

"c'-flag" le drapeau idéal pour manifestation, expo, etc...



Mâts et drapeaux standards sur demande

**Modèle DROP**

Mats*	3.2 m	4.4 m	5.6 m
Drapeau	100x265 cm	100x385 cm	100x565 cm
	338.-	432.-	557.-

**Modèle Orbit**

Mats*	2.35 m	3.2 m	4.4 m	6.2 m
Drapeau	55x200cm	100x265 cm	100x385 cm	100x565 cm
	200.-	338.-	432.-	557.-

très avantageux...!  
prix inclus impression!

**Modèle Sunny**

Mats*	3.2 m	4.4 m	6.2 m
Drapeau	100x265 cm	100x385 cm	100x565 cm
	338.-	432.-	557.-

**Modèle Joker**

Mats*	3.0 m	4.2 m	5.4 m
Drapeau	100x245 cm	100x365 cm	100x485 cm
	385.-	525.-	608.-

**Modèle Flame**

Mats*	5.0 m
Drapeau	60x440 cm
	375.-

\*Mats solides en alu, arc en fibre.

Mise en page NON comprise, 96.-/heure (prix normal 120.-/heure, min. 45.-)

Frais techniques: 1er sujet 55.-/sujets suivant 30.-

Remise selon quantité: 1-2 pces: 0%, 3-5 pces: 5%, 6-11 pces: 9%, 12-24 pces: 12%, plus de 25 pces sur demande.

Les mesures des drapeaux sont à titre indicatives.

Prix Hors TVA 7.6%

Conditions: voir nos CG

**Accessoires**



52.-

Sac de transport



Greenset  
ø40mm/70cm

ø35mm 89.-  
ø45mm 109.-



Socle en béton  
ø66cm/50kg/65kg

ø35mm 146.-  
ø45mm 196.-

+ port fabricant



Socle simple  
ø35mm 119.-

ø45mm 118.-



# "c'-flag" le drapeau idéal pour manifestation, expo, etc...

## Mâts et drapeaux standards sur demande

**Joker**

255.-	275.-	316.-
1.75 m 50x140 cm	2.25 m 50x190 cm	2.75 m 50x240 cm

**Joker**

230.-	250.-	290.-
2.0 m 50x160 cm	2.5 m 50x210 cm	3.0 m 50x260 cm

## très avantageux...! prix inclus impression et socle!

**Sunny**

255.-	275.-	316.-
Mats drapeaux 2.0 m 50x160 cm	2.5 m 50x210 cm	3.0 m 50x260 cm

**Orbit**

255.-	275.-	316.-
2.0 m 50x160 cm	2.5 m 50x210 cm	3.0 m 50x260 cm

Mise en page NON comprise, 96.-/heure (prix normal 120.-/heure, min. 45.-)

Frais techniques: 1er sujet 55.-/sujets suivant 30.-

Remise selon quantité: 1-2 pces: 0%, 3-5 pces: 5%, 6-11 pces: 9%,

12-24 pces: 12%, plus de 25 pces sur demande.

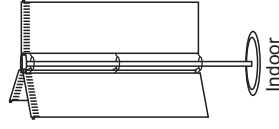
Les mesures des drapeaux sont à titre indicatives.

Prix Hors TVA 7.6%

Conditions: voir nos CG

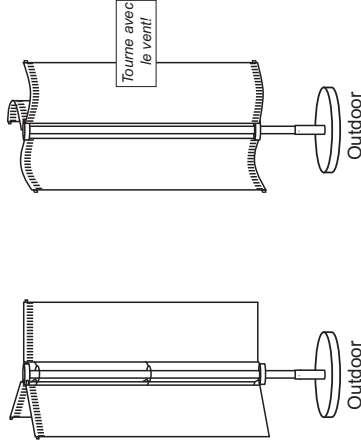
# c'Flag Tri, Wing, Basic, Classic

## c'Flag Tri



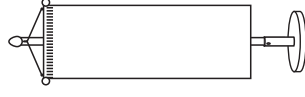
Mât Drapeau  
2.0 m 50x160 cm  
2.5 m 50x210 cm  
3.0 m 50x260 cm

## c'Flag Wing



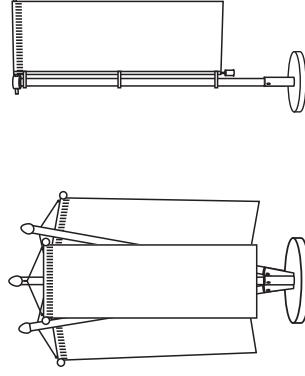
Mât Drapeau  
2.5 m 50x190 cm  
3.0 m 50x240 cm

## c'Flag Basic

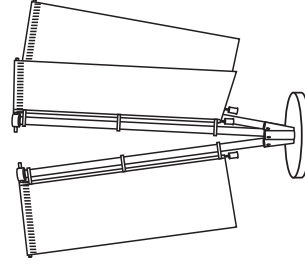


Mât 1 Drapeau  
2.5 m 60x200 cm  
3.0 m 70x250 cm

## c'Flag Classic

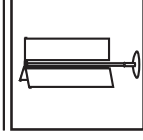


Mât 1 drapeau  
2.5 m 60x200 cm  
3.0 m 70x250 cm



Mât 3 Drapeau  
2.5 m 60x200 cm  
3.0 m 70x250 cm

# c'Flag Tri, Wing, Basic, Classic



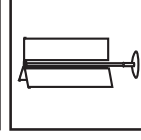
## c'Flag Tri

Support Indoor, noir : Socle ø45 cm/7.6 kg, inclus 3 drapeaux imprimés rotatif, hors frais techniques.

## Graudeur

3 Drapeaux 50 x 160 cm, Hauteur support 2.0 m, 12 kg, Indoor 468.- + port  
3 Drapeaux 50 x 160 cm, Hauteur support 2.5 m, 12 kg, Indoor 550.- + port  
3 Drapeaux 50 x 160 cm, Hauteur support 3.0 m, 12 kg, Indoor 612.- + port

## CHF



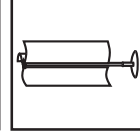
## c'Flag Tri

Support Outdoor, ALU : Socle en béton ø72 cm/77 kg, tube ALU ø45 mm/3 m, inclus 3 drapeaux imprimés rotatif, hors frais techniques.

## Graudeur

3 Drapeaux 80 x 250 cm, Hauteur support 3.0 m, 90 kg, Outdoor 1196.- + port

## CHF



## c'Flag Wing

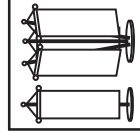
– Tourne avec le vent!

Support Outdoor, ALU : Socle en béton ø72 cm/77 kg, tube ALU ø45 mm/3 m, inclus 3 drapeaux imprimés rotatif, hors frais techniques.

## Graudeur

3 Drapeaux 50 x 190 cm, Hauteur support 2.5 m, 90 kg, Outdoor 1130.- + port  
3 Drapeaux 50 x 240 cm, Hauteur support 3.0 m, 90 kg, Outdoor 1209.- + port

## CHF



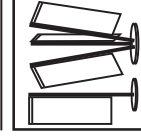
## c'Flag Basic

Support Outdoor, ALU : Socle en béton 37 ou 77 kg, tube ALU ø35 mm, inclus 1 ou 3 drapeaux imprimés, hors frais techniques.

## Graudeur

1 Drapeau 0 x 200 cm, Hauteur support 2.5 m, 41 kg, Outdoor 450.- + port  
1 Drapeau 0 x 250 cm, Hauteur support 3.0 m, 41 kg, Outdoor 504.- + port  
3 Drapeaux 0 x 200 cm, Hauteur support 2.5 m, 82 kg, Outdoor 895.- + port  
3 Drapeaux 0 x 250 cm, Hauteur support 3.0 m, 82 kg, Outdoor 994.- + port

## CHF



## c'Flag Classic

Support Outdoor, ALU : Socle en béton 37 ou 77 kg, tube ALU ø35 mm, inclus 1 ou 3 drapeaux imprimés, hors frais techniques.

## Graudeur

1 Drapeau 0 x 200 cm, Hauteur support 2.5 m, 41 kg, Outdoor 448.- + port  
1 Drapeau 0 x 250 cm, Hauteur support 3.0 m, 41 kg, Outdoor 500.- + port  
3 Drapeaux 0 x 200 cm, Hauteur support 2.5 m, 82 kg, Outdoor 872.- + port  
3 Drapeaux 0 x 250 cm, Hauteur support 3.0 m, 82 kg, Outdoor 987.- + port

## CHF

+ port = frais de livraison fabricant pour les socles, prix sur demande, selon quantités.  
Prix sous réserve de modifications.

Mise en page NON comprise, 96.-/heure (prix normal 120.-/heure, min. 45.-)

Frais techniques : 1er sujet 55.-/sujets suivant 30.-

Remise selon quantité: 1-2 pces: 0%, 3-5 pces: 5%, 6-11 pces: 9%,

12-24 pces: 12%, plus de 25 pces sur demande.

Les mesures des drapeaux sont à titre indicatives.

Prix Hors TVA 7.6%

Conditions: voir nos CG

> [www.cimagine.ch](http://www.cimagine.ch)

Le Saucy 12 CH-2722 Les Reussilles | Tél. 032 487 63 73 | Fax 032 487 63 66 | e-mail info@cimagine.ch

## Conditions générales de ventes

<b>Prix</b>	Tous nos prix sont en CHF, TVA 7.6% non comprise. Tous les prix indiqués sur les listes de prix sont indicatifs, et peuvent être modifiés en tout temps.
<b>Paiement</b>	<b>Les conditions au bas de l'offre font foi.</b> Par principe, les marchandises sont livrées contre paiement à la livraison. Les marchandises commandées et non enlevée par le client sont due, même si la marchandise est encore chez nous.
<b>Produits</b>	Les caractéristiques figurant dans nos catalogues ne sont données qu'à titre indicatif, c'iImagine Sàrl se réserve le droit de modifier ou de retirer de la vente tout élément technique ou produit figurant au catalogue, à tout moment et sans préavis. Ni obligation d'apporter les mêmes modifications aux marchandises commandées antérieurement.
<b>Réclamation</b>	Toute réclamation éventuelle doit être effectuée à la réception de la marchandise
<b>Projet</b>	Tout projet effectué par nos soins reste notre propriété, et ne peut être utilisé qu'avec notre accord. En cas de projets conséquents sans suites, des frais de graphisme, de projet et de préparation pourront être facturés même si contrat oral.
<b>Livraison</b>	Départ atelier, sauf conditions spéciales
<b>Frais</b>	Tarifs postaux, ou d'un transporteur aussi valable si livraison par nos soins. Tout retard de livraison ne pourra en aucun cas faire l'objet de pénalité ou d'annulation de la commande. Les dates de livraison ne sont données qu'à titre indicatif. Aucune annulation ni indemnité ne peut être réclamée pour retard de livraison. L'acquéreur pourra toutefois demander l'annulation de sa commande et le remboursement des acomptes versés si le matériel ne peuvent être livré dans les trois mois de la date convenue.
<b>Quantité</b>	Il peut arriver que la quantité livrée varie de +/- 10% de la quantité commandée.
<b>Validité d'offre</b>	30 jours, sauf tous les articles avec mémoire, genre clef USB ou matériel venant de la zone Europe.

<b>Impression</b>	Jet-d'encre grand format respect de la grandeur +/- 1 à 2%
<b>Garantie matériel LPTENT</b>	Nos matériaux sont garantis en partie, toute la visserie inox est garantie cinq ans, toutes les pièces de connexion en fibre de verre sont garanties cinq ans, la garantie est limitée, à notre seul choix, à la mise en état ou remplacement gratuit des matériaux reconnus défectueux, elle est exclusive de tout autre dédommagement, elle ne s'applique pas en cas d'usure anormale, de négligence, de défaut d'entretien, de mauvaise utilisation, notamment en cas d'utilisation par des forts vents, ou d'une intervention sans notre accord. La garantie couvre les frais de pièces et de main-d'œuvre, elle ne couvre pas les frais de transport. Le remplacement de pièces n'a pas pour conséquence de prolonger la période initiale. En ce qui concerne les non professionnels, la présente garantie ne se substitue pas à la garantie légale prévue par le Code civil.
<b>Responsabilité</b>	C'iImagine Sàrl ne participe en aucune façon aux opérations d'installation et ne saurait donc être tenue pour responsable des conséquences de ces dernières, tant au plan de la responsabilité civile qu'à celui des dommages pouvant survenir au matériel. Les risques des marchandises passent à l'acheteur dès que celui-ci en prend possession. La marchandise, même vendu franco de port, voyage au risque et péril du destinataire.
<b>Réserve de propriété</b>	C'iImagine Sàrl conserve la propriété des marchandises vendues jusqu'au paiement effectif et intégral du prix. Cependant les risques de perte et de détérioration des biens vendus et les dommages qu'ils pourraient occasionner sont transférés à l'acheteur dès leur livraison.
<b>Droit d'auteurs</b>	Nous déclinons toute responsabilité quand à l'origine et droit de propriété des logos, images, esquisses et projets que le client nous fourni ou nous soumet, toute prétention de l'auteur sera à la charge du client. c'iImagine réalisation publicitaire sàrl